

用水路からほ場各筆へのかんがいに使用する簡易手上げ水門



CH型

## 特長

● 軽量・耐食構造 ●

ガラス長繊維強化  
プラスチックを扉体を使用

● 取水量調整 ●

扉体の引上げ量を自由に調整可能

● 景観重視 ●

景観を考慮した色と材質で仕上げ

## 現場写真



## 仕様

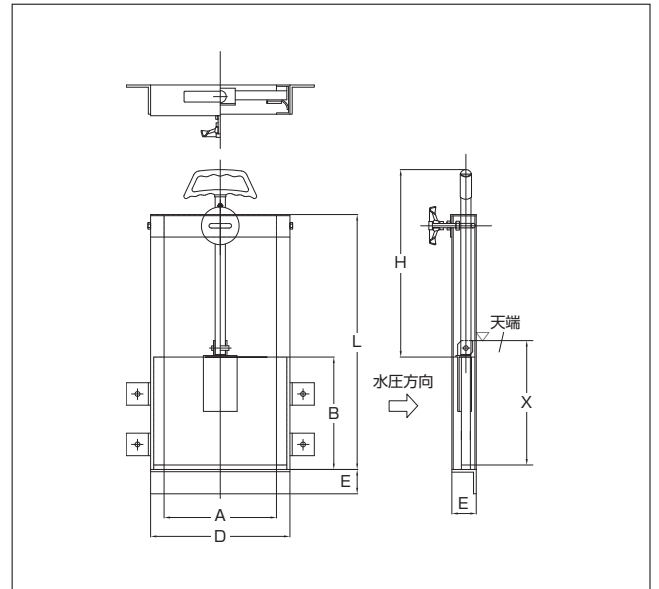
### CH3L型 手動式簡易ゲート

(三方水密・オールアンカー)

(単位: mm)

品番	A	B	D	E	H	L	X
CH3L-150 × 150	150	150	210	65	425	380	↑ 指示 寸法
CH3L-200 × 200	200	200	260	65	500	480	
CH3L-250 × 250	250	250	310	65	575	580	
CH3L-300 × 300	300	300	360	65	650	680	
CH3L-350 × 350	350	350	410	65	725	780	
CH3L-400 × 400	400	400	460	65	800	880	
CH3L-450 × 450	450	450	510	65	875	980	
CH3L-500 × 500	500	500	560	65	950	1080	
CH3L-600 × 600	600	600	660	75	1100	1280	

※上記以外のサイズの場合はご相談下さい。



#### アンカーと品番の関係

CH3L-XXX...三方水密型・オールアンカー

CH39-XXX...三方水密型・φ9アンカー式



お見積り・承認図作成は、現場図面にて  
打ち合わせが必要となります。